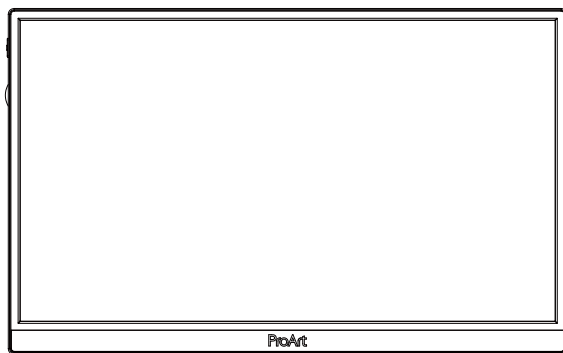


**ASUS®**

**Séria PA148CTV**

**LCD Monitor**

**Návod na obsluhu**



**HDMI™**  
HIGH-DEFINITION MULTIMEDIA INTERFACE

# Obsah

Upozornenia .....	iii
Bezpečnostné informácie .....	v
Starostlivosť a čistenie .....	vii
1.1 Vitajte! .....	1-1
1.2 Obsah balenia.....	1-1
1.3 Pripojenie káblov .....	1-2
1.4 Predstavenie monitora .....	1-3
1.4.1 Používanie ovládacích tlačidiel .....	1-3
2.1 Nastavenie monitora.....	2-1
3.1 Ponuka OSD (zobrazenie na obrazovke) .....	3-1
3.1.1 Ako vykonať opätovnú konfiguráciu .....	3-1
3.1.2 Predstavenie funkcií OSD .....	3-2
3.2 Špecifikácie .....	3-10
3.3 Riešenie problémov (Často kladené otázky).....	3-11
3.4 Zoznam podporovaných synchronizácií.....	3-12

Autorské práva © 2020 ASUSTeK COMPUTER INC. Všetky práva sú vyhradené.

Žiadna časť tohto návodu na obsluhu, a to vrátane výrobkov a softvéru v ňom popísaných nesmie byť bez vyjadrenia spoločnosti ASUSTeK COMPUTER INC. („ASUS“) prostredníctvom písomného súhlasu kopírovaná, prenášaná, prepisovaná, uložená do pamäte vyhľadávacieho systému, alebo prekladaná do iného jazyka v akejkoľvek forme alebo akýmikoľvek prostriedkami, a to okrem dokumentácie kupujúceho slúžiacej pre jeho potreby zálohovania.

Záruka vzťahujúca sa na výrobok alebo službu nebude predĺžená v prípade ak: (1) bol výrobok opravený, upravený alebo zmenený, a to pokiaľ takáto oprava, úprava alebo zmena nebola písomne autorizovaná spoločnosťou ASUS; alebo (2) ak sériové číslo výrobku bolo zmazané alebo chýba.

SPOLOČNOSŤ ASUS POSKYTUJE TENTO NÁVOD NA OBSLUHU „TAK AKO JE“, BEZ ZÁRUKY AKÉHOKOĽVEK DRUHU, ČI UŽ VÝSLOVNEJ ALEBO ZAHRNUTEJ, VRÁTANE, ALE NIE OBMEDZENÉ NA ZAHRNUTÉ ZÁRUKY ALEBO PODMIENKY TÝKAJÚCE NEPORUŠENIA, PREDAJNOSTI ALEBO VHODNOSTI PRE URČITÝ ÚČEL. SPOLOČNOSŤ ASUS, JEJ RIADITELIA, ÚRADNÍCI, ZAMESTNANCI ALEBO PREDAJCOVIA NEBUDÚ ZODPOVEDNÍ ZA AKÉKOL'VEK NEPRIAME, ZVLÁŠTNE, NÁHODNÉ ALEBO VYPLYVAJÚCE ŠKODY (VRÁTANE ŠKÔD SPÔSOBENÝCH STRATOU NA ZÍSKU, STRATOU V OBLASTI PODNIKATEĽSKÝCH AKTÍVIT A PODOBNE), A TO AJ AK SPOLOČNOSŤ ASUS BOLA OBOZNÁMENÁ S MOŽNOSŤOU TAKÝCHTO ŠKÔD, KTORÉ SÚ DÔSLEDKOM CHYBY ALEBO OMYLU V RÁMCI TOHO NÁVODU ALEBO V RÁMCI VÝROBKU.

TECHNICKÉ ŠPECIFIKÁCIE A INFORMÁCIE, KTORÉ SÚ SÚČASŤOU TOHTO NÁVODU SÚ UVEDENÉ IBA PRE INFORMATÍVNE ÚČELY A MÔŽU BYŤ KEDYKOL'VEK ZMENENÉ BEZ PREDCHÁDZAJÚCEHO OZNÁMENIA, PRÍČOM BY TO NEMALO BYŤ INTERPRETOVANÉ AKO POVINNOSŤ SPOLOČNOSTI ASUS. SPOLOČNOSŤ ASUS NEPREBERÁ ZODPOVEDNOSŤ ANI ZÁVÄZKY TÝKAJÚCE SA AKÝCHKOL'VEK CHYB ALEBO NEPRESNOSTÍ, KTORÉ SA MÔŽU V RÁMCI TOHTO NÁVODU VYSKYTNÚŤ, A TO VRÁTANE V NÁVODE POPÍSANÝCH VÝROBKOV A SOFTVÉRU.

Výrobky a firemné označenia, ktoré sa objavujú v tomto návode môžu a nemusia byť registrovanými ochrannými známkami alebo autorskými právami patriacimi spoločnosti a používajú sa iba na označenie alebo na vysvetľovanie, a to v prospech ich vlastníkov a bez zámeru ich porušovania.

# Upozornenia

## Vyhlasenie Amerického federálneho výboru pre telekomunikácie (FCC)

Toto zariadenie vyhovuje časti 15 pravidiel FCC. Prevádzka je podmienená nasledovnými dvoma podmienkami:

- Toto zariadenie nesmie spôsobovať škodlivé rušenie, a
- Toto zariadenie musí prijať akékoľvek rušenie, vrátane rušenia, ktoré môže spôsobovať nežiaducu prevádzku.

Toto zariadenie bolo preskúšané a bolo zistené, že je v zhode s limitnými hodnotami pre digitálne zariadenia triedy B, a to v súlade s časťou 15 Pravidiel FCC. Tieto medzné hodnoty sú navrhnuté tak, aby poskytovali primeranú ochranu proti škodlivému vplyvu pri nainštalovaní v bytovej zástavbe. Toto zariadenie vytvára, využíva a môže vysielat' rádio frekvenčnú energiu; ak nie je nainštalované a nepoužíva sa v súlade s pokynmi výrobcu, môže zapríčiniť škodlivé rušenie rádiovej komunikácie. Ale neexistuje žiadna záruka, že k rušeniu nebude v rámci patričnej inštalácie dochádzať. Ak toto zariadenie spôsobuje škodlivé rušenie rozhlasového alebo televízneho príjmu, čo možno stanoviť vypnutím a zapnutím zariadenia, používateľ sa musí pokúsiť opraviť rušenie jedným alebo viacerými z nasledovných opatrení:

- Zmeňte orientáciu alebo polohu antény na príjem.
- Zväčšite vzdialenosť medzi zariadením a prijímačom.
- Pripojte zariadenie do elektrickej zásuvky k inému okruhu, než ku ktorému je pripojený prijímač.
- O pomoc požiadať predajcu alebo skúseného rozhlasového/TV technika.



### **POZNÁMKA: Tento monitor má certifikát ENERGY STAR.**

Tento výrobok spĺňa podmienky na získanie označenia ENERGY STAR® pri predvolenom nastavení z výroby (domovská konfigurácia Home). Zmena predvolených výrobných nastavení alebo zapnutie ďalších funkcií môže zvýšiť spotrebu energie, ktorá by mohla prekročiť limity potrebné na splnenie požiadaviek na označenie ENERGY STAR®. Ďalšie informácie o programe ENERGY STAR® nájdete na stránke ENERGYSTAR.gov ([www.energystar.gov](http://www.energystar.gov)).

## **Vyhlasenie Kanadského ministerstva pre komunikácie**

Toto digitálne zariadenie neprekračuje limity Triedy B pre emisie rádiového šumu vytváraného digitálnymi zariadeniami, ktoré sa uvádzajú v predpisoch týkajúcich sa rádiového rušenia, ktoré vydalo kanadské Ministerstvo telekomunikácií.

Toto digitálne zariadenie Triedy B vyhovuje kanadskej norme ICES-003.

Zariadenie môže spadnúť a spôsobiť vážne zranenie alebo usmrtenie osôb. Aby nedošlo k zraneniu, toto zariadenie sa musí bezpečne pripevniť k podlahe/stene v súlade s návodom na montáž.



## Bezpečnostné informácie

- Pred vykonaním nastavenia monitora si dôkladne prečítajte dokumentáciu, ktorú nájdete v balení.
- Aby ste zabránili vzniku požiaru alebo zasiahnutiu elektrickým prúdom, nikdy nevystavujte monitor účinkom dažďa alebo vlhkosti.
- Nikdy sa nepokúšajte otvoriť skrinku monitora. Nebezpečné vysoké napätie vo vnútri monitora môže mať za následok vážne fyzické poranenia.
- V prípade prerušenia napájania sa tento problém nepokúšajte odstrániť svojpomocne. Obráťte sa na kompetentného servisného technika alebo svojho predajcu.
- Pred používaním tohto výrobku sa presvedčte, že všetky káble sú správne pripojené a že sieťový kábel nie je poškodený. Ak zistíte akékoľvek poškodenie, spojte sa okamžite s predajcom.
- Štrbiny a otvory na zadnej a hornej strane skrinky sú určené na vetranie. Tieto otvory neblokujte. Výrobok nikdy neumiestňujte do blízkosti alebo nad radiátor alebo zdroj tepla, pokiaľ nezabezpečíte správnu ventiláciu vzduchu.
- Monitor by mal byť prevádzkovaný s pripojením iba k takému sieťovému zdroju, aký je uvedený na štítku. Ak si nie ste istí druhom sieťového napájania, ktorý je v rámci vašej domácnosti, túto náležitosť prekonzultujte s vaším predajcom alebo s miestnym dodávateľom energie.
- Používajte vhodnú sieťovú zástrčku, ktorá zodpovedá vašim miestnym normám pre napájanie elektrickým prúdom.
- Nepreťažujte zásuvkové lišty a predĺžovacie káble. Preťaženie môže zapríčiniť vznik požiaru alebo zasiahnutie elektrickým prúdom.
- Vyhňte sa prachu, vlhkosti a teplotným extrémom. Monitor neumiestňujte na miesta, kde by mohol zmoknúť. Monitor umiestnite na stabilný povrch.
- Jednotku odpojte počas búrky, v rámci ktorej sa vyskytujú blesky, alebo v prípade, ak zariadenie nepoužívate počas dlhších časových období. Týmto ochránite monitor pred poškodením spôsobeným nárazovými prúdmi.
- Do otvorov na skrinke monitora nikdy nestrkajte žiadne predmety, ani nenalievajte tekutiny akýchkoľvek druhov.
- Aby ste zabezpečili uspokojujúcu činnosť, monitor používajte iba v spojení s počítačmi uvedenými v zozname UL, a to takými, ktoré majú vhodne nakonfigurované zástrčky označené 100 - 240 V AC.
- Zásuvka musí byť nainštalovaná v blízkosti zariadenia a musí byť ľahko dostupná.
- Ak sa v prípade monitora vyskytnú technické problémy, spojte sa s kvalifikovaným servisným technikom alebo s predajcom.
- Pred pripojením elektrickej zástrčky do elektrickej siete je nutné zriadiť uzemňovacie pripojenie. Uzemňovacie pripojenie odpájajte až po vytiahnutí elektrickej zástrčky z elektrickej siete.

## **VÝSTRAHA**

Používané inej, než určenej náhlavnej súpravy alebo slúchadiel môže mať za následok stratu sluchu v dôsledku nadmerného akustického tlaku.

## Starostlivosť a čistenie

- Pred zdvíhaním alebo premiestňovaním monitora je lepšie, ak odpojíte káble a sieťový kábel. Pri umiestňovaní monitora používajte správne techniky dvíhania. Pri dvíhaní alebo prenášaní monitora uchopte monitor za jeho okraje. Displej nezdvíhajte držiak ho za stojan alebo kábel.
- Čistenie. Monitor vypnite a odpojte sieťový kábel. Povrch monitora vyčistite tkaninou nepúšťajúcou vlákna, ktorá nemá abrazívne účinky. Odolné škvrny môžete odstrániť pomocou tkaniny navlhčenej v slabom čistiacom prostriedku.
- Vyhnite sa používaniu čistiaceho prostriedku, ktorý obsahuje alkohol alebo acetón. Používajte čistiaci prostriedok určený na čistenie LCD. Čistiaci prostriedok nikdy nestriekajte priamo na obrazovku, pretože sa môže dostať do vnútra displeja a spôsobiť zasiahnutie elektrickým prúdom.

### Počas prevádzky monitora sa môžu vyskytnúť nasledujúce príznaky, ktoré sú bežné:

- Počas prvého používania môže obrazovka blikať kvôli charakteru fluorescenčného svetla. Monitor vypnite pomocou hlavného vypínača a opätovne ho zapnite, aby ste sa presvedčili, že blikanie prestalo.
- V závislosti od použitého vzoru pracovnej plochy môžete badať jemne nerovnomerný jas na obrazovke.
- Po dlhodobom zobrazení rovnakého obrazu môže pri prepnutí na iný obraz dôjsť k výskytu paobrazu predchádzajúceho zobrazenia na obrazovke. Obrazovka sa pomaly zotaví, alebo na dlhšiu dobu môžete displej vypnúť pomocou hlavného vypínača.
- Ak bude obrazovka čierna alebo ak bude blikať, resp. nebude fungovať, za účelom vykonania opravy sa spojte s predajcom alebo servisným strediskom. Obrazovku neopravujte vlastnými silami!

### Dohody používané v rámci tohto návodu na obsluhu



**VÝSTRAHA:** Informácie s cieľom zabrániť poraneniu pri vykonávaní činnosti.



**UPOZORNENIE:** Informácie uvedené s cieľom predísť poškodeniu prvkov v prípade vykonávania činnosti.



**DÔLEŽITÉ:** Informácie o náležitostiach, ktoré **MUSÍTE** dodržiavať v prípade vykonávania činnosti.



**POZNÁMKA:** Tipy a dodatočné informácie, ktoré napomáhajú vykonať činnosť.

## **Kde môžete nájsť viac informácií**

Ďalšie informácie o výrobku a aktualizáciách softvéru nájdete v nasledovných zdrojoch.

### **1. Webové lokality ASUS**

Webové lokality spoločnosti ASUS poskytujú aktualizované informácie o hardvérových a softvérových výrobkoch spoločnosti ASUS. Pozrite si stránku <http://www.asus.com>

### **2. Doplnujúca dokumentácia**

Balenie vášho výrobku môže obsahovať doplnujúcu dokumentáciu, ktorú do balenia pridal váš predajca. Tieto dokumenty nepredstavujú súčasť štandardného balenia.

## **Služby prevzatia výrobku po skončení životnosti**

Programy recyklovania a prevzatia výrobkov po skončení životnosti ponúkané spoločnosťou ASUS sú výsledkom nášho záväzku dodržiavať najprísnejšie normy ochrany životného prostredia. Veríme, že poskytovaním riešení našim zákazníkom dokážeme zodpovedne recyklovať naše produkty, batérie a ďalšie komponenty, ako aj obalový materiál. Podrobné informácie o recyklácii v rôznych regiónoch nájdete na stránke <http://csr.asus.com/english/Takeback.htm>.



## 1.1 Vitajte!

Ďakujeme, že ste si zakúpili LCD monitor značky ASUS®!

Najnovší širokouhlý LCD monitor od spoločnosti ASUS ponúka ostrejšie, širšie a jasnejšie zobrazenie vrátane základných funkcií ktoré vylepšujú váš zážitok z pozerania.

Pomocou týchto funkcií sa dokážete potešiť z pohodlia a z vynikajúceho vizuálneho zážitku, ktorý vám tento monitor prináša.

## 1.2 Obsah balenia

Skontrolujte obsah balenia a skontrolujte nasledovné položky:

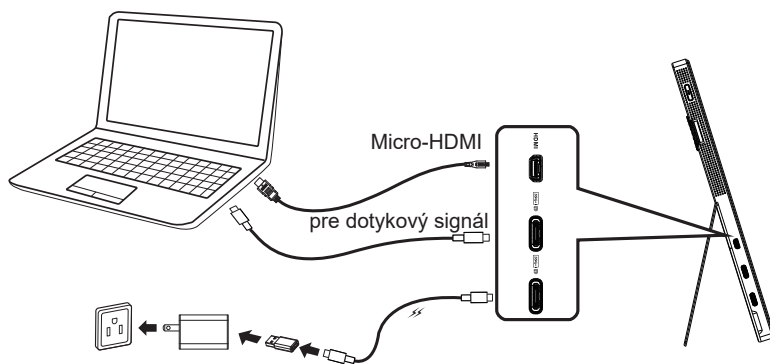
- ✓ LCD Monitor
- ✓ Stručný návod na obsluhu
- ✓ Záručný list
- ✓ USB kábel typu C
- ✓ Kábel Micro HDMI do HDMI
- ✓ Správa z testovania s kalibráciou farieb
- ✓ Uvítacia karta ProArt
- ✓ Adaptér USB z typu C na A
- ✓ Kábel USB s jedným koncom typu C a druhým koncom typu A
- ✓ Ochranné puzdro
- ✓ Sieťový adaptér



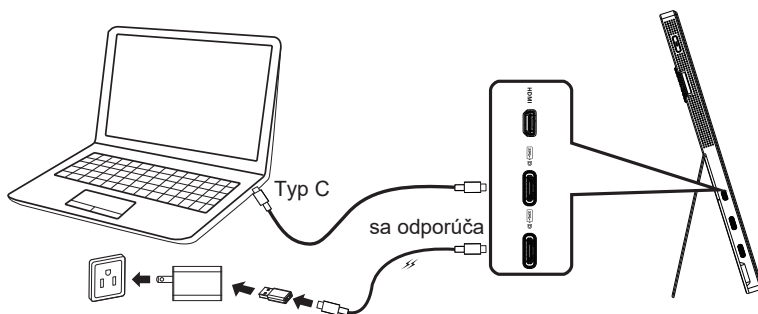
- 
- Ak je ktorákoľvek z hore uvedených položiek poškodená alebo chýba, spojte sa okamžite so svojim predajcom.
-

## 1.3 Pripojenie káblov

A



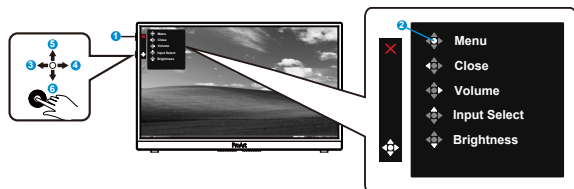
B



## 1.4 Predstavenie monitora

### 1.4.1 Používanie ovládacích tlačidiel

Na úpravu nastavení obrazu použijete ovládací tlačídky v řadě části monitora.

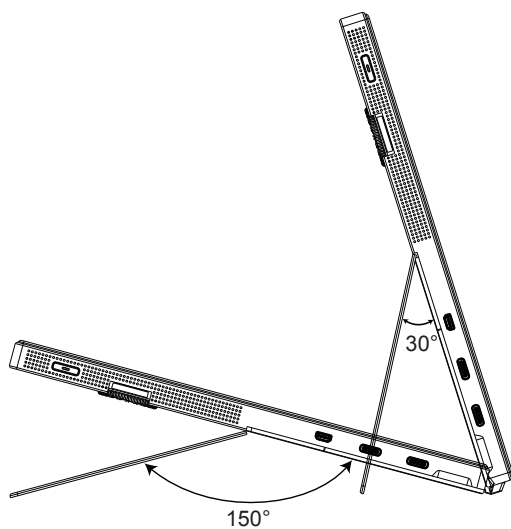


1. **🔌 Hlavný vypínač/indikátor napájania:**
  - Slúži na zapnutie/vypnutie monitora.
  - Zadefinovanie farby indikátora napájania zo siete je v dolu uvedenej tabuľke.

Stav	Popis
Biely	ZAP.
Žltý	Pohotovostný režim
VYP.	VYP.

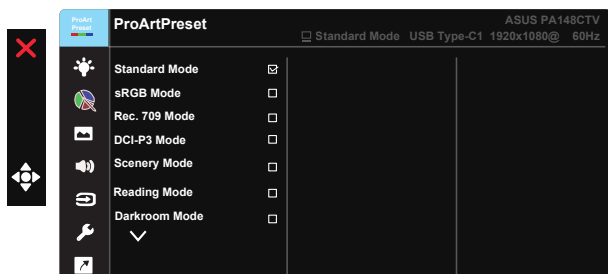
2. **Tlačidlo Ponuka:**
  - Vstup do ponuky zobrazenia OSD.
3. **Tlačidlo Zatvoriť:**
  - Slúži na zatvorenie ponuky OSD.
  - Pri pripojení k platnému zdroju sa stlačením tohto tlačidla aktivuje ponuka OSD.
4. **Tlačidlo Volume (Hlasitosť)**
  - Nastavenie úrovne hlasitosti.
  - Pri pripojení k platnému zdroju sa stlačením tohto tlačidla aktivuje ponuka OSD.
5. **Tlačidlo Input Select (Voľba vstupu):**
  - Pomocou tohto tlačidla rýchlej voľby môžete prepínať vstupný signál z HDMI, USB Type-C1 a USB Type-C2.
  - Pri pripojení k platnému zdroju sa stlačením tohto tlačidla aktivuje ponuka OSD.
6. **Tlačidlo Brightness (Jas):**
  - Umožňuje nastavenie hodnoty jasu.
  - Stlačením a podržaním tlačidla na 5 sekúnd sa aktivuje/deaktivuje uzamknutie tlačidiel.

## 2.1 Nastavenie monitora



## 3.1 Ponuka OSD (zobrazenie na obrazovke)

### 3.1.1 Ako vykonať opätovnú konfiguráciu

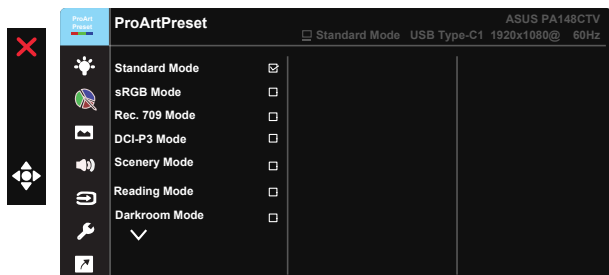


1. Stlačením stredného 5-smerového tlačidla aktivujete ponuku OSD.
2. Pomocou tlačidiel ▼ a ▲ môžete prepínať medzi možnosťami v ponuke. Po prechode od jednej ikony k druhej sa názov možnosti zvýrazní.
3. Ak chcete v ponuke zvoliť zvýraznenú položku, stlačte tlačidlo Centrum.
4. Pomocou tlačidiel ▼ a ▲ vyberte požadovaný parameter.
5. Pomocou stredného tlačidla prejdete na posuvnú lištu a potom pomocou tlačidiel ▼ alebo ▲ vykonajte zmeny v závislosti od indikátorov v ponuke.
6. Stlačením tlačidiel ◀/▶ sa môžete v ponuke pohybovať doľava alebo doprava.

## 3.1.2 Predstavenie funkcií OSD

### 1. ProArtPreset

Táto funkcia obsahuje deväť podriadených funkcií, ktoré si môžete zvoliť na základe vlastných preferencií.



- **Standard Mode (Štandardný režim):** Najlepšia voľba na úpravu dokumentov.
- **sRGB Mode (Režim sRGB):** Kompatibilný s farebným priestorom sRGB, režim sRGB je najlepšou voľbou na úpravu dokumentov.
- **Rec.709 Mode (Režim Rec.709):** Kompatibilný s farebným priestorom Rec.709.
- **DCI-P3 Mode (Režim DCI-P3):** Kompatibilný s farebným priestorom DCI-P3.
- **Scenery Mode (Režim Scenéria):** Najlepšia voľba pre zobrazenie fotografií so scenériou.
- **Reading Mode (Režim Čítanie):** Ide o najlepšiu voľbu na čítanie kníh.
- **Darkroom Mode (Režim Tmavá miestnosť):** Ide o najlepšiu voľbu pre prostredie so slabým osvetlením.
- **User Mode 1 (Režim používateľa 1):** Umožňuje vykonať úpravy farieb v rámci rozšíreného nastavenia Advanced Setting.
- **User Mode 2 (Režim používateľa 2):** Umožňuje vykonať úpravy farieb v rámci rozšíreného nastavenia Advanced Setting.



- ASCR nemôže konfigurovať používateľ v Standard (štandardnom) režime a v režimoch sRGB, Rec.709, DCI-P3.
- Gamma (Gama) nemôže konfigurovať používateľ v režimoch sRGB, DCI-P3 a Scenery (Scenéria).
- V režime sRGB nemôže používateľ konfigurovať Color Temp. (Teplota farieb), Brightness (Jas), Contrast (Kontrast), Saturation (Sýtosť), Hue (Odtieň), ProArt Palette/Color (Paleta ProArt/farby) a Black level (Úroveň čiernej).



Color Engine	Standard Mode (Standardný režim)	sRGB Mode (Režim sRGB)	Rec.709 Mode (Režim Rec.709)	DCI-P3 Mode (Režim DCI-P3)	Scenery Mode (Režim scénérie)	Reading Mode (Režim Čítanie)	Darkroom Mode (Režim Tmavá miestnosť)	User Mode 1 (Režim používateľa 1)	User Mode 2 (Režim používateľa 2)
Color Temp. (Teplota farieb)	V	NA	V	V (*1)	V	NA	V	V	V
Brightness (Jas)	V	NA	V	V	V	V	V	V	V
Contrast (Kontrast)	V	V	V	V	V	V	V	V	V
ASCR	NA	NA	NA	NA	V	V	V	V	V
Sharpness (Ostrosť)	V	V	V	V	V	V	V	V	V
Saturation (Sýtosť)	V	NA	V	V	V	NA	V	V	V
Hue (Odtieň)	V	NA	V	V	V	NA	V	V	V
ProArt Palette/Color (Paleta ProArt/farby)	V	NA	V	V	V	V	V	NA	NA
Black Level (Úroveň čiernej)	V	V	V	V	V	V	V	NA	NA
Gamma	V	NA	V	NA	NA	V	V	V	V

V: nastaviteľné

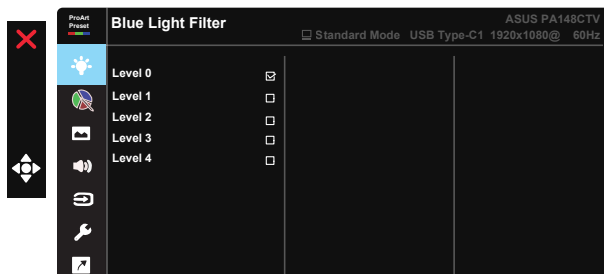
NA: funkcia je deaktivovaná

(\*1) Len 6500K a P3-Theater (predvolené nastavenie)

(\*2) Len 6500K (predvolené nastavenie) a 9300K

## 2. Blue Light Filter (Filter modrého svetla)

Nastavte energetickú úroveň modrého svetla, ktoré je vyžarované z LED podsvietenia.



- **Level 0 (0. úroveň):** Bez zmeny



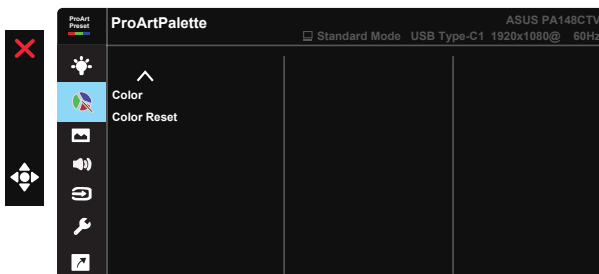
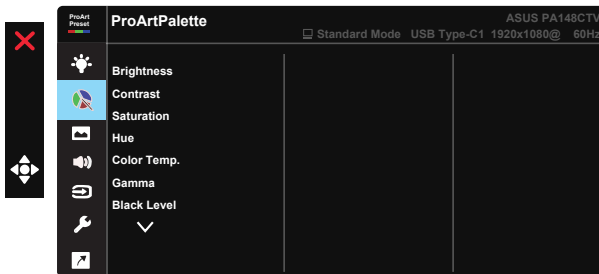
- Po aktivácii Blue Light Filter (filtra modrého svetla) budú automaticky importované predvolené nastavenia Standard Mode (Štandardný režim).
- Používateľ môže konfigurovať funkciu Brightness (Jas) v rozsahu od Level 1 to Level 3 (1. po 3. úroveň).
- Level 4 (4. úroveň) je optimalizované nastavenie. Je v súlade s certifikáciou nízkej intenzity modrého svetla TUV. Používateľ nemôže konfigurovať funkciu Brightness (Jas).



Aby ste zmiernili namáhanie očí, pozrite si nasledujúce informácie:

- Pri dlhodobej práci je potrebné, aby sa používatelia na určitý čas vzdialili od displeja. Odporúčame urobiť si krátke prestávky (aspoň 5-minútové) po približne 1 hodine neustálej práce na počítači. Krátke a pravidelné prestávky sú účinnejšie než jedna dlhšia prestávka.
- Na minimalizovanie namáhania a vysušania očí je potrebné, aby používatelia pravidelne oči uvoľnili zaostréním na vzdialený objekt.
- Cvičenia s očami môžu pomôcť redukovať namáhanie očí. Tieto cvičenia často opakujte. Ak namáhanie očí pretrváva, obráťte sa na lekára. Cvičenia s očami: (1) Opakovanie striedavo pozerajte nahor a nadol (2) Pomaly otáčajte očami (3) Pohybujte očami uhlopriečne.
- Silné modré svetlo môže viesť k namáhaniu očí a AMD (makulárna degenerácia spojená s pokročilým vekom). Filter modrého svetla redukuje 70 % (max.) škodlivého modrého svetla na zabránenie CVS (syndróm počítačového videnia).

### 3. ProArtPalette (Paleta ProArt)



- **Brightness (Jas):** Rozsah nastavenia je od 0 do 100.
- **Contrast (Kontrast):** Rozsah nastavenia je od 0 do 100.



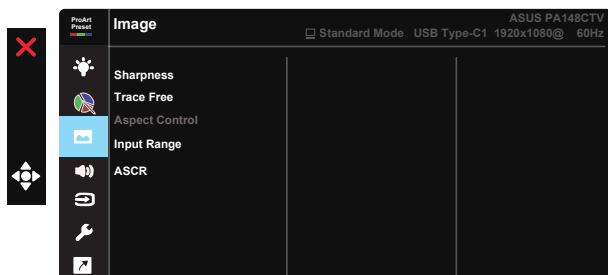
- **Saturation (Sýtosť):** Rozsah nastavenia je od 0 do 100.
- **Hue (Odtieň):** Posúva farby obrazu medzi zelenou a purpurovou
- **Color Temp. (Teplota farieb):** Obsahuje päť predvolených režimov farieb 9300K, 6500K, 5500K, 5000K a P3-Theater.
- **Gamma (Gama):** Obsahuje päť režimov gama vrátane 1.8, 2.0, 2.2, 2.4, 2.6.
- **Black Level (Úroveň čiernej):** Slúži na úpravu spustenej úrovne 1. signálu úrovne najtmavšej sivej.
- **Color (Farby):**
  - \* Six-axis Hue adjustment (Šesťosové nastavenie odtieňa).
  - \* Six-axis Saturation adjustment (Šesťosové nastavenie sýtoti).
  - \* Úprava stupňa zosilnenia Č, Z, M.
  - \* Úprava hodnoty posuvu pre Č, Z, M.
- **Color Reset (Resetovanie farieb):**
  - \* Resetovanie farieb aktuálneho režimu:  
Resetujú sa nastavenia farieb aktuálneho režimu farieb na predvolené výrobné hodnoty.
  - \* Resetovanie farieb všetkých režimov:  
Resetujú sa nastavenia farieb všetkých režimov farieb na predvolené výrobné hodnoty.



P3-Theater je dostupný len vtedy, keď je zvolený režim DCI-P3.

#### 4. Image (Obrázok)

Pomocou tejto hlavnej funkcie je možné upraviť Sharpness (Ostroť), Trace Free, Aspect Control (Nastavenie pomeru strán), Input Range (Rozsah vstupu) a ASCR.



- **Sharpness (Ostroť):** Slúži na nastavenie ostrosti obrázka. Rozsah nastavenia je od 0 do 100.
- **Trace Free:** Zrýchľuje dobu odozvy pomocou technológie Over Drive. Rozsah nastavenia je od nižšej 0 po rýchlejšiu 100.
- **Aspect Control (Nastavenie pomeru strán):** Slúži na nastavenie pomeru strán na Full (Na celú obrazovku), 4:3.

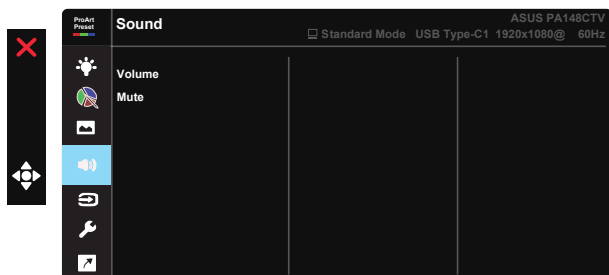


Pomer strán 4:3 je k dispozícii iba vtedy, keď zdroj vstupu je formát 4:3.

- **Input Range (Rozsah vstupu):** Slúži na nastavenie rozsahu vstupu na Auto (Automatický režim), Full (Celá obrazovka) a Limited 16-235.
- **ASCR:** Zvoľte ON (ZAP.) alebo OFF (VYP.) pre aktivovanie alebo zablokovanie funkcie dynamického kontrastného pomeru.

## 5. Sound (Zvuk)

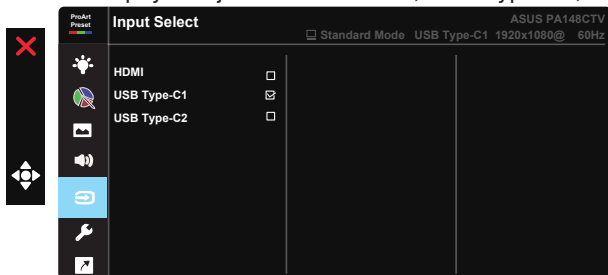
Pomocou tejto hlavnej funkcie môžete nastaviť Volume (Hlasitosť) a Mute (Stíšenie).



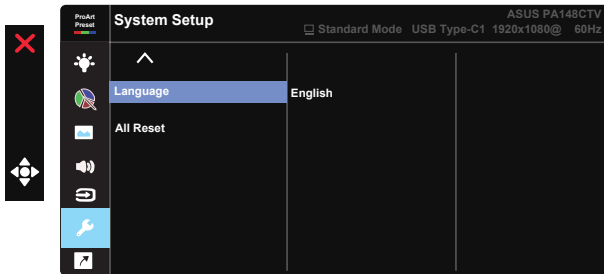
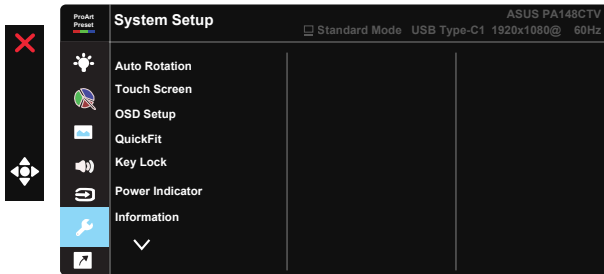
- **Volume (Hlasitosť):** Nastaví sa úroveň hlasitosti výstupu.
- **Mute (Stíšenie):** Voľba zapnutia alebo vypnutia stlmenia zvuku.

## 6. Input Select (Voľba vstupu)

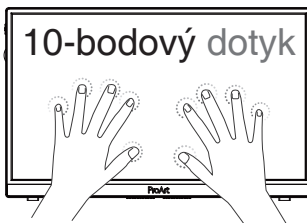
Zvoľte vstupný zdroj z možností HDMI, USB Type-C1, USB Type-C2.



## 7. System Setup (Nastavenie systému)

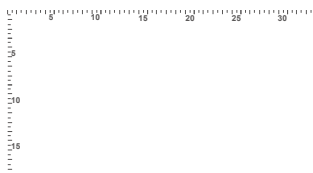


- **Auto Rotation (Automatické otáčanie):** Služi na aktiváciu/deaktiváciu automatického otáčania obrazu. Vezmite do úvahy, že funkcia automatického otáčania funguje len v operačnom systéme Windows po inštalácii softvéru Chroma Tune.
- **Dotyková obrazovka:** ProArt Display PA148CTV je dotykový monitor, ktorý používa technológiu 10-bodového dotykového panela. Používajte spolu s najnovším OS, ako je Windows 10. Môžete používať dotyk jedným prstom alebo dotyk viacerými prstami; súčasne môžete používať maximálne 10 dotykových bodov.



- **OSD Setup (Nastavenie OSD):** Slúži na nastavenie funkcie OSD Timeout (Časový limit OSD), DDC/CI a Transparency (Priehľadnosť) pre obrazovku OSD.
- **QuickFit:** Umožňuje používateľom získať náhľad usporiadania dokumentu alebo fotografie priamo na obrazovke bez tlače skúšobných kópií.

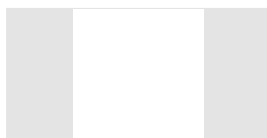
- \* Ruler (Pravítko): Tento vzor predstavuje fyzické pravítko na hornej a ľavej strane. Stlačením tlačidla ◀ Návrat na dlhšie ako 3 sekundy prepnete merné jednotky medzi metrickými a britskými mernými jednotkami.



- \* Alignment (Zarovnanie): Umožňuje dizajnérom a používateľom zorganizovať obsah a rozloženie na jednej stránke a dosiahnuť ucelený vzhľad a dojem.



- \* Square (Štvorec): Zobrazí sa štvorec v strede.



- **Key Lock (Uzamknutie tlačidiel):** Slúži na deaktivovanie funkcií všetkých tlačidiel. Podržaním stlačeného tlačidla Dole na dlhšie ako päť sekúnd sa deaktivuje funkcia uzamknutia tlačidiel.
- **Power Indicator (Indikátor napájania):** Zapína/vypína LED indikátor napájania.
- **Information (Informácie):** Zobrazuje informácie o monitore.
- **Language (Jazyk):** Slúži na voľbu jazyka OSD. Môžete si zvoliť nasledovné jazyky: **angličtina, francúzština, nemčina, španielčina, taliančina, holandčina, ruština, poľština, čeština, chorvátčina, maďarčina, rumunčina, portugalcina, turečtina, zjednodušená čínština, tradičná čínština, japončina, kórejčina, perzština, thajčina, indonézština.**
- **All Reset (Resetovať všetko):** Voľbou „Yes (Áno)“ vrátite všetky nastavenia na hodnoty výrobné predvoleného režimu.

## 8. Shortcut (Tlačidlo rýchlej voľby)


Voľba tejto možnosti umožňuje nastaviť tri tlačidlá rýchlej voľby. Používateľ si môže zvoliť z možností Blue Light Filter (Filter modrého svetla), Brightness (Jas), Contrast (Kontrast), Input Select (Voľba vstupu), Color Temp. (Teplota farieb), Volume (Hlasitosť), sRGB Mode (Režim sRGB), Rec.709 Mode (Režim Rec.709), DCI-P3 Mode (Režim DCI-P3), User Mode 1 (Režim používateľa 1), User Mode 2 (Režim používateľa 2) a nastaviť ich ako tlačidlo rýchlej voľby.



## 3.2 Špecifikácie

Model	PA148CTV
Veľkosť panela	14"(16:9) širokouhlá obrazovka
Riešenie	1920 x 1080
Jas (typ.)	300 nitov
Kontrast (typ.)	700:1
Farby displeja	16,2M
Digitálny vstup	DisplayPort™ Alt Mode pre USB Type-C™ HDMI cez Micro HDMI
Dotykové ovládanie	Áno
Spotreba elektrickej energie	≤ 10 W
Prevádzková teplota	0°C ~ 40°C
Prevádzková vlhkosť	20 - 90 % relatívnej vlhkosti
Reproduktor	1W x 2
Fyz. rozmery (Š x V x H)	326,1 x 13,08 x 204,4 mm
Rozmery škatule (Š x V x H)	413 x 342 x 90 mm
Približná čistá hmotnosť (približne)	0,74 kg
Hrubá hmotnosť (približne)	2,5 kg
Regulačné schválenia	UL/cUL, CB, CE, CCC, KCC, FCC, BSMI, EAC(CU), RCM, VCCI, J-Moss, UkrSEPRO, RoHS, WEEE, Windows 7, 8.1 a 10 WHQL, Filter modrého svetla, Bez blikania, BIS, e-Standby, Energy Star 8.0, Vietnam MEPS
Menovité napätie	5 - 9V $\bar{\bar{=}}$ , 2,0A Podporovaná špecifikácia nabíjania QC3.0
Adaptér	ASUS/AD2068M20 100 - 240 V ~ 50/60 Hz 0,5 A 5 V $\bar{\bar{=}}$ , 2 A (bežný model) ALEBO 9 V $\bar{\bar{=}}$ , 2 A (model s rýchlym nabíjaním)

### 3.3 Riešenie problémov (Často kladené otázky)

Problém	Možné riešenie
LED indikátor napájania nesvieti	<ul style="list-style-type: none"><li>• Stlačte tlačidlo  a skontrolujte, či je monitor v režime zapnutia.</li><li>• Skontrolujte, či je sieťový kábel správne pripojený k monitoru a k sieťovej zásuvke.</li><li>• V hlavnej ponuke OSD si pozrite funkciu Indikátor napájania. Voľbou „ZAP.“ zapnete LED indikátor napájania.</li></ul>
LED indikátor napájania svieti na žltó a obrazovka je bez obrazu	<ul style="list-style-type: none"><li>• Skontrolujte, či je monitor a počítač v režime zapnutia.</li><li>• Uistite sa, že kábel na prenos signálu je správne pripojený k monitoru a k počítaču.</li><li>• Skontrolujte kábel na prenos signálu a uistite sa, že žiadny z kolíkov nie je ohnutý.</li><li>• Pripojte počítač k inému dostupnému monitoru a skontrolujte, či počítač funguje správne.</li><li>• Uistite sa, že sa pri nastavení voľby vstupu Input Select privádza platný signál.</li></ul>
Obraz na obrazovke je príliš svetlý alebo príliš tmavý	<ul style="list-style-type: none"><li>• Pomocou OSD prispôsobte nastavenia Kontrast a Jas.</li></ul>
Obraz skáče, alebo sa na obraze vyskytuje vlnovitý vzor	<ul style="list-style-type: none"><li>• Uistite sa, že kábel na prenos signálu je správne pripojený k monitoru a k počítaču.</li><li>• Elektrické zariadenia, ktoré môžu spôsobovať elektrickú interferenciu, premiestnite.</li></ul>
Na obraze sa vyskytujú farebné chyby (biela nevyzerá ako biela)	<ul style="list-style-type: none"><li>• Skontrolujte kábel na prenos signálu a uistite sa, že žiadny z kolíkov nie je ohnutý.</li><li>• Pomocou OSD vykonajte resetovanie.</li><li>• Pomocou OSD prispôsobte nastavenia farieb červená/zelená/modrá alebo zvolte Teplota farieb.</li></ul>
Žiadny zvuk alebo tichý zvuk	<ul style="list-style-type: none"><li>• Na monitore aj na počítači prispôsobte nastavenia hlasitosti.</li><li>• Presvedčte sa, že ovládač zvukovej karty počítača bol správne nainštalovaný a zaktívovaný.</li></ul>

## 3.4 Zoznam podporovaných synchronizácií

### Primárna synchronizácia podporovaná PC

Riešenie	Obnovovací kmitočet	Horizontálna frekvencia
640x480	60Hz	31,469kHz
800 x 600	60Hz	37,879kHz
1024 x 768	60Hz	48,363kHz
1280 x 960	60Hz	60kHz
1280 x 1024	60Hz	63,981kHz
1440 x 900	60Hz	55,935kHz
1680 x 1050	60Hz	65,29kHz
1920 x 1080	60Hz	67,5kHz

### Režimy VESA, synchronizácia dostupná používateľovi

Riešenie	Obnovovací kmitočet	Horizontálna frekvencia
848 x 480	60Hz	31,02kHz
1280 x 720	60Hz	44,772kHz
1280 x 800	60Hz	49,702kHz
1920 x 1080	60Hz	66,587kHz

\* Režimy, ktoré nie sú v hore uvedených tabuľkách uvedené, nemusia byť podporované. Kvôli optimálnemu rozlíšeniu vám odporúčame zvoliť si režim z hore uvedených tabuliek.